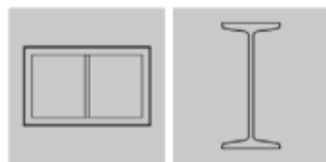


Nexus 100

Pensado para instalar en

- *Designed for installation in*
- *Conçu pour être installé sur*
- *Adatto all'installazione in*



Sujeción

- *Fastening*
- *Fixation*
- *Fissaggio*



Compatibilidad

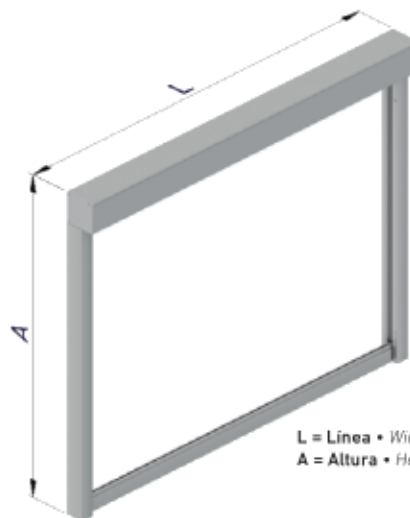
- *Compatibility*
- *Compatibilità*
- *Compatibilità*



CE
CLASE III
EN 13659:2004

Se distingue por

- *Distinguished by*
- *Est diferencié par*
- *Caratteristiche*
- **Accionamiento motorizado.**
- **Gran resistencia al viento.**
- **Cierre lateral de la lona mediante cremallera.**
- *Automated operation.*
- *Great wind resistance.*
- *Side zip canvas closure.*
- *Actionnement motorisé.*
- *Forte résistance au vent.*
- *Fermeture latérale de la bâche par le biais d'une crémaillère.*
- *Azionamento motorizzato.*
- *Grande resistenza al vento.*
- *Chiusura laterale del telo tramite cerniera.*



L = Línea • Width • Largeur • Larghezza
A = Altura • Height • Hauteur • Altezza

Recomendado hasta

- *Recommended for up to*
- *Conseillé jusqu'à*
- *Consigliato fino a*

Cajón • Box Coffre • Cassonetto	Opción de guía • Guide option Option coulisse • Opzione guida	Tubo • Tube Tube • Rullo	Línea x Altura • Width x Height Largeur x Hauteur • Larghezza x Altezza
100	Guía, Cable, Guía estrecha Zip, Guía ancha Zip Guide, Cable, Narrow Guide Zip, Wide Guide Zip Coulisse, Câble, Coulisse étroite Zip, Coulisse large Zip Guida, Cavo, Guida stretta Zip, Guida ampia Zip	Ø70	4000 x 3500
		Ø78	4000 x 2700