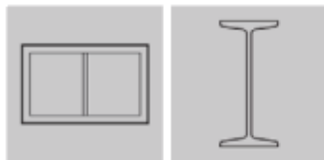


Nexus 80

Pensado para instalar en

- *Designed for installation in*
- *Conçu pour être installé sur*
- *Adatto all'installazione in*



Sujeción

- *Fastening*
- *Fixation*
- *Fissaggio*



Compatibilidad

- *Compatibility*
- *Compatibilità*
- *Compatibilità*



CE
CLASE III
EN 13659:2004

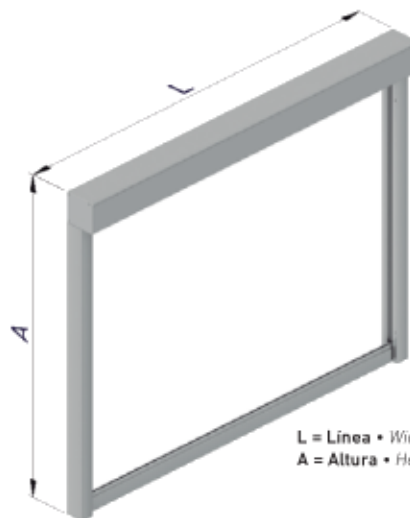
Recomendado hasta

- *Recommended for up to*
- *Conseillé jusqu'à*
- *Consigliato fino a*

| Cajón • Box <i>Coffre • Cassonetto</i> | Opción de guía • Guide option <i>Option coulisse • Opzione guida</i> | Tubo • Tube <i>Tube • Rullo</i> | Línea x Altura • Width x Height <i>Largueur x Hauteur • Larghezza x Altezza</i> |
|--|---|---|---|
| 80 | Guía, Cable, Guía estrecha Zip <i>Guide, Cable, Narrow Guide Zip</i> <i>Coulisse, Câble, Coulisse étroite Zip</i> <i>Guida, Cavo, Guida stretta Zip</i> | Ø47 | 2000 x 2000 |

Se distingue por

- *Distinguished by*
- *Est différencié par*
- *Caratteristiche*
- **Accionamiento motorizado.**
- **Gran resistencia al viento.**
- **Cierre lateral de la lona mediante cremallera.**
- *Automated operation.*
- *Great wind resistance.*
- *Side zip canvas closure.*
- *Actionnement motorisé.*
- *Forte résistance au vent.*
- *Fermeture latérale de la bâche par le biais d'une crémaillère.*
- *Azionamento motorizzato.*
- *Grande resistenza al vento.*
- *Chiusura laterale del telo tramite cerniera.*



L = Línea • Width • Largeur • Larghezza
A = Altura • Height • Hauteur • Altezza